

Edition 2009

ISOLANTS  
EN FIBRES DE BOIS

# SYLVACTIS 55 FX

FICHE TECHNIQUE



TOITURES  
COMBLES  
MURS  
PLANCHERS

# ISOLATION NATURELLEMENT PERFORMANTE ET RESPECTUEUSE DE L'ENVIRONNEMENT

Depuis 30 ans, la vocation d'ACTIS est de faire progresser l'isolation avec des solutions toujours plus performantes, plus respectueuses de l'homme et de l'environnement.

Parce que le bois est un isolant naturel de qualité, ACTIS s'en est inspiré pour développer une nouvelle gamme d'isolants thermiques et acoustiques pour les toitures, combles, murs et planchers de bâtiments traditionnels ou ossature bois, en conformité avec la RT 2005, en neuf comme en rénovation.

## LES AVANTAGES DE L'ISOLANT SYLVACTIS 55 FX

### Performances et Economies d'énergie

**En isolation, plus la conductivité thermique ( $\lambda$ ) est basse, plus l'isolant est efficace pour réduire les transferts de chaleur. Avec un lambda ( $\lambda$ ) de 0,036 W/m.K, SYLVACTIS 55 FX est le meilleur isolant dans sa catégorie.**

**Grâce à ses propriétés d'isolation naturelle, il permet de réduire efficacement les consommations d'énergie des bâtiments générées par le chauffage en hiver et la climatisation en été.**

- En hiver, la faible conductivité thermique du matériau **limite les déperditions de chaleur** vers l'extérieur.
- En été, **l'excellente inertie** du bois permet d'amortir les fortes variations de températures et d'allonger le temps nécessaire à la chaleur pour traverser la paroi (déphasage thermique).

### Dense et durable

**A conductivité ou résistance thermique équivalente, l'isolant SYLVACTIS 55 FX est plus dense que les isolants épais traditionnels, ce qui lui apporte une performance globale plus élevée.**

- il **lutte efficacement contre la propagation des bruits** provenant de l'intérieur et de l'extérieur du bâtiment pour un confort acoustique optimum.
- Il **résiste mieux aux infiltrations d'air** et réduit les déperditions thermiques.
- **Moins sensible au tassement**, il assure une isolation efficace durablement.

### Eco-conception et environnement



**L'isolant SYLVACTIS 55 FX a été développé dans une démarche d'éco-conception dans l'objectif de minimiser ses impacts sur l'environnement tout au long de son cycle de vie.**

- La fibre de bois utilisée est issue à **100 % du recyclage** de découpes de bois, faites en scieries.  
Le bois est une matière première **naturelle, renouvelable**, disponible localement et en grande quantité. La filière bois est très bien organisée en France et la plupart des forêts sont gérées durablement.
- Le bois est un **fixateur naturel de carbone qui lutte efficacement contre l'effet de serre**. Même dans sa forme industrialisée et une fois posé, le matériau conserve cette qualité tout au long de son cycle de vie.
- Le procédé de **fabrication en voie sèche** utilisé pour les isolants bois SYLVACTIS permet de minimiser les consommations d'eau et d'énergie.
- Les panneaux SYLVACTIS ne sont **pas polluants en fin de vie**. Ils peuvent faire l'objet d'une revalorisation énergétique, par combustion notamment.

# Préserve la qualité de l'air intérieur

En aidant le bâtiment à respirer, il favorise la sensation de **confort et de bien-être** dans l'habitation.

- Ouvert à la diffusion de vapeur d'eau.
- Régule naturellement l'humidité.

## Simplicité et confort de pose

- Panneau souple, facile à poser.
- Agréable au toucher, il ne provoque pas d'irritation cutanée.
- Des tests réalisés par le Laboratoire de Génie Chimique de Toulouse ont montré que la taille des fibres utilisées pour la fabrication est supérieure à celle des poussières considérées comme dangereuses pour la santé.



## Marquage CE

- Toutes les propriétés de l'isolant SYLVACTIS 55 FX ont été testées en laboratoire et **désignées conformes aux exigences de la norme EN 13171**. Le produit bénéficie du marquage CE.
- Ce produit est **éligible au crédit d'impôt**, dans la mesure du respect des exigences fixées par l'article 90 de la loi de finances de 2005 et à l'article 83 de la loi de finances de 2006.

## FOCUS SUR LES AVANTAGES DE L'INERTIE THERMIQUE

**PLUS L'INERTIE EST FORTE ET PLUS LA PAROI EST CAPABLE DE STOCKER DE LA CHALEUR OU DE RESTITUER DE LA FRAICHEUR.**

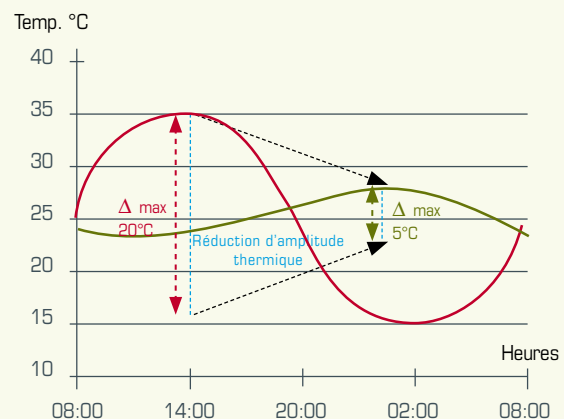
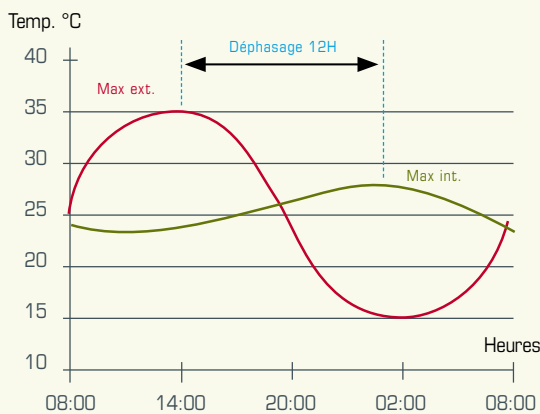
L'inertie thermique se manifeste par 2 phénomènes : le déphasage et l'amortissement (ou réduction) d'amplitude thermique.

- **Le déphasage thermique** est le temps qui sépare le moment où les températures extérieures et intérieures atteignent leur maximum. A l'échelle de l'isolant, le déphasage se traduit par le temps nécessaire à la chaleur pour le traverser.

- **La réduction d'amplitude** est le rapport entre la variation de la température extérieure et celle de la température intérieure. ( $\Delta \text{max } ^\circ\text{C ext} / \Delta \text{max } ^\circ\text{C int}$ )

**L'isolant SYLVACTIS 55 FX est caractérisé par sa capacité particulière à emmagasiner la chaleur par rapport à son volume et son poids, ce qui lui confère une inertie incomparable, particulièrement appréciable pour le confort d'été :**

L'isolant va « absorber » les variations de température tout au long de la journée et l'habitation, elle, va rester à une température moyenne, c'est à dire un peu plus fraîche que l'extérieur en journée, et un peu plus chaude que l'extérieur pendant la nuit.



■ Température extérieure

■ Température intérieure

# SYLVACTIS 55 FX

## APPLICATIONS

- **Toitures par l'intérieur** : combles aménageables sous rampant
- **Murs par l'intérieur** : murs maçonnés, murs ossature bois, cloisons
- **Murs par l'extérieur** : derrière bardage ventilé
- **Planchers** : entre solives ou poutres en I, sur planchers de combles perdus

## SPÉCIFICITÉS

- Conductivité thermique = 0,036 W/m.K
- Panneaux flexibles
- Formats spéciaux pour maisons ossature bois (MOB)
- Fabrication française



## CARACTÉRISTIQUES TECHNIQUES

- **Panneau isolant fibres de bois WF-EN 13171 – T3 – MU2 – AF5, conforme aux exigences de la norme européenne EN 13171**
- Composition : 92 % de fibres de bois ignifugées, liant polyester

PROPRIÉTÉS	NORMES DE RÉFÉRENCE	VALEURS									
Conductivité thermique $\lambda$	EN 10456	0,036 W/m.K									
Densité	EN 1602	50 kg/m <sup>3</sup>									
Capacité thermique massique	EN 10456	2000 J/kg.K									
Épaisseurs (mm)	EN 823	40	60	80	100	120	140	160	180	200	
Résistances thermiques R (m <sup>2</sup> .K/W)	EN12667	1,11	1,67	2,22	2,78	3,33	3,89	4,44	5,00	5,56	
Affaiblissements acoustiques $R_w$ (c ; -c) dB	EN ISO 140-3	≥ 43 (-2 ; -6) en mur ossature bois ≥ 49 (-3 ; -10) en toiture									
Réaction au feu	EN 13501-1	Euroclasse E									
Résistance à la traction parallèlement aux faces	EN 1608	≥ 20 kPa									
Coefficient de résistance à la diffusion de vapeur d'eau ( $\mu$ )	EN 12086	≤ 2									
Perméabilité à la vapeur d'eau Sd (m)	EN 12086	0,08	0,12	0,16	0,20	0,24	0,28	0,32	0,36	0,40	
Résistivité à l'écoulement de l'air (AF)	EN 29053	≥ 5 kPa.s/m <sup>3</sup>									
Températures maximales d'utilisation brève	-	-50 °C et + 110 °C									

Les calculs thermiques présentés ci-après ont été réalisés conformément aux règles d'application Th-Bât / Th-U 4/5 de la RT 2005 et à l'aide du logiciel TRNSYS version 4.2.0.30

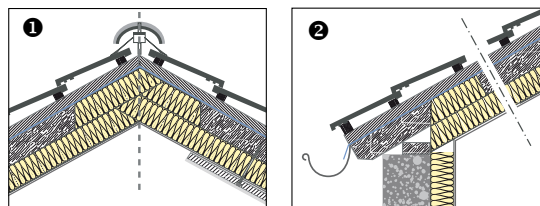
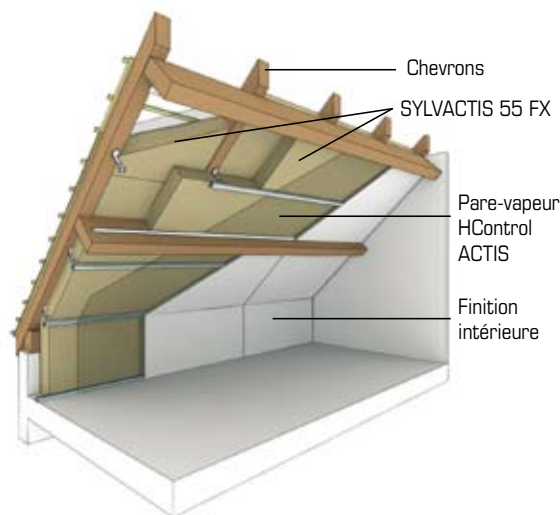
# ISOLATION DES TOITURES

## COMBLES AMÉNAGEABLES : POSE SOUS RAMPANTS

Référence RT 2005	$R_p = 5,00 \text{ m}^2 \cdot \text{K/W}$
Solution SYLVACTIS 55 FX	$R_p = 5,88 \text{ m}^2 \cdot \text{K/W}$
Épaisseur	100 + 100 mm
Déphasage	8,5 heures
Réduction d'amplitude	8,0
Crédit d'impôt	<input checked="" type="checkbox"/>

Déterminer l'épaisseur de l'isolant SYLVACTIS 55 FX en fonction de la performance recherchée. S'assurer que la surface à isoler est propre, en bon état, hors d'eau et que la couverture ne présente pas de défaut d'étanchéité. Conformément aux DTU série 40, respecter une lame d'air ventilée d'au moins 2 cm entre le haut de l'isolation et la sous-face du liteau de support de couverture.

- Poser la 1<sup>ère</sup> couche d'isolant entre chevrons en légère compression en respectant la surcote de coupe admise (voir indications en page 6 et 7).
- Veiller à assurer une parfaite continuité de l'isolation en périphérie des panneaux, aux jonctions avec le sol, les pignons, les pannes et le faîtage. (voir zoom ❶)
- Veiller également à respecter la continuité de l'isolation des rampants avec l'isolation éventuelle des pieds droits et des faux combles. Il convient de réaliser l'isolation des pieds-droits en même temps que celle de la toiture. (voir zoom ❷)
- La 2<sup>ème</sup> couche d'isolant est posée perpendiculairement aux chevrons sur les suspentes et les rails supportant le parement. Veiller à la continuité de l'isolation comme mentionné dans le point précédent.
- Fixer un pare-vapeur du côté de l'ambiance chauffée du bâtiment en le scotchant (à l'aide d'un scotch double-face) sur les fourrures métalliques. Aux jonctions, faire superposer les lés sur 50 mm et recouvrir avec un adhésif adapté.
- Poser le parement de finition.



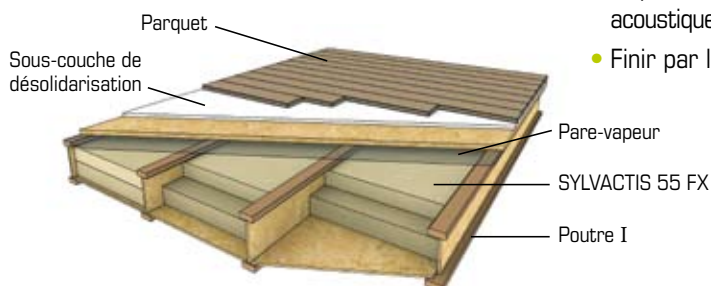
**Note :** Conformément au DTU 31.2, la pose côté intérieur (côté chaud) d'un pare-vapeur d'une perméance  $\leq 0,005 \text{ g/m}^2 \cdot \text{h} \cdot \text{mmHg}$  est obligatoire dans les maisons ossatures bois.

# ISOLATION DE PLANCHERS

## PLANCHERS BAS : POSE ENTRE POUTRES EN I

Référence RT 2005	$R_p = 2,78 \text{ m}^2 \cdot \text{K/W}$
Solution SYLVACTIS 55 FX	$R_p = 5,83 \text{ m}^2 \cdot \text{K/W}$
Épaisseur	200 mm
Déphasage	10 heures
Réduction d'amplitude	14,7
Crédit d'impôt	<input checked="" type="checkbox"/>

- Poser l'isolant entre les poutres en I en légère compression en respectant la surcote de coupe admise (voir indications en page 6 et 7).
- Pour éviter les ponts thermiques, veiller à assurer une parfaite continuité de l'isolation entre les panneaux et en périphérie, aux jonctions avec les murs ou rampants de toiture. Pour parfaire l'étanchéité en périphérie, utiliser un mastic silicone aux jonctions sol/mur.
- Fixer un pare-vapeur (recouvrement de 50 mm aux jonctions) puis la dalle de plancher sur les poutres en I. Pour optimiser les propriétés d'isolation acoustique, fixer une sous-couche de désolidarisation sur la dalle.
- Finir par la pose du revêtement de sol, parquet par exemple.



# ISOLATION DES MURS

Quel que soit le type de pose utilisé, vérifier au préalable que la paroi à isoler est saine, propre et en bon état.

Déterminer l'épaisseur de l'isolant en fonction des performances thermiques souhaitées.

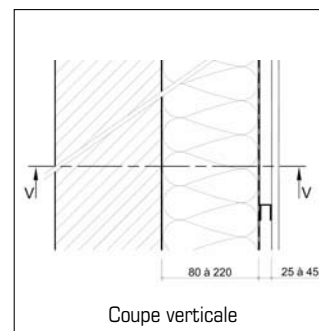
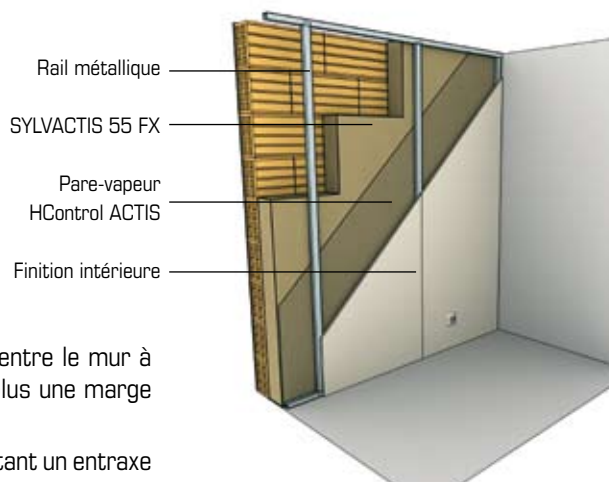
## MURS MAÇONNÉS

<b>Référence RT 2005</b>	<b><math>R_p = 2,77 \text{ m}^2 \cdot \text{K/W}</math></b>
<b>Solution SYLVACTIS 55 FX</b>	<b><math>R_p = 3,68 \text{ m}^2 \cdot \text{K/W}</math></b>
Epaisseur	120 mm
Déphasage	11 heures
Réduction d'amplitude	10,5
<b>Crédit d'impôt</b>	<input checked="" type="checkbox"/>

### Pose en simple couche, finition plaque de plâtre

- Fixer les rails métalliques au sol et au plafond. La distance entre le mur à isoler et le rail doit tenir compte de l'épaisseur de l'isolant plus une marge de 5 à 10 mm maximum.
- Positionner sans les fixer les montants métalliques en respectant un entraxe de 600 mm.
- Glisser les panneaux d'isolant, idéalement couchés à l'horizontale, derrière l'ossature métallique. S'assurer qu'ils soient bien jointés pour éviter les ponts thermiques.
- Pour parfaire l'étanchéité en périphérie, utiliser un mastic silicone aux jonctions sol/mur, mur/plafond.
- Faire passer les diverses gaines (électricité ou canalisation d'eau) dans le passage technique entre l'isolant et le parement de finition.
- Fixer les montants de façon définitive et poser la finition plaques de plâtre.

**Note :** Suivant le cas, il peut être nécessaire de poser un pare-vapeur au préalable. Se référer aux indications du Cahier Technique du CSTB n° 1844 de 1983.

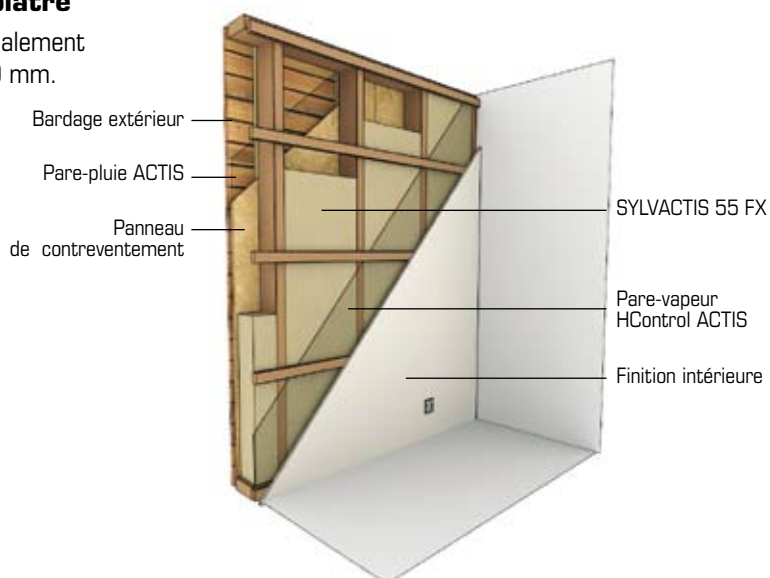


## MURS OSSATURE BOIS

### Pose en simple couche, finition plaque de plâtre

ACTIS propose des panneaux de 375 mm de large spécialement adaptés pour l'isolation entre montants d'entraxes 400 mm.

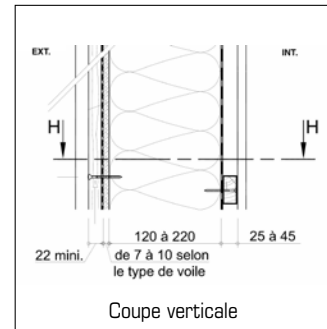
<b>Référence RT 2005</b>	<b><math>R_p = 2,77 \text{ m}^2 \cdot \text{K/W}</math></b>
<b>Solution SYLVACTIS 55 FX</b>	<b><math>R_p = 3,34 \text{ m}^2 \cdot \text{K/W}</math></b>
Epaisseur	120 mm
Déphasage	5 heures
Réduction d'amplitude	3,2
<b>Crédit d'impôt</b>	<input checked="" type="checkbox"/>



- Mesurer l'espacement entre les montants de la construction bois et découper les panneaux d'isolant en majorant cette valeur de 5 à 10 mm (principe de la surcote) pour assurer le maintien de l'isolant et un bon contact entre les montants.
- Poser les panneaux d'isolant SYLVACTIS 55 FX en les insérant entre les montants de l'ossature bois et en les serrant légèrement.
- Veiller plus particulièrement à l'étanchéité aux jonctions des lés, mur/plafond, mur/sol, dans les angles et aux raccordements avec les baies.
- Agrafer le pare-vapeur sur les montants. Aux jonctions, superposer les lés sur 50 mm et recouvrir avec un adhésif adapté.
- Pour créer un espace technique et faciliter la fixation de la finition, ACTIS recommande de visser à l'horizontale sur les montants, des liteaux espacés tous les 600 mm.
- Poser le parement de finition.

**Note :** Conformément au DTU 31.2, la pose du côté de l'ambiance chauffée du bâtiment d'un pare-vapeur d'une perméance  $\leq$  à 0,005 g/m<sup>2</sup>.h.mmHg est obligatoire dans les maisons ossatures bois.

La mise en œuvre des plaques de plâtre sur une ossature secondaire, contre tasseau horizontal ou vertical, fait l'objet du DTU 25.41 auquel l'entrepreneur doit se reporter. Dans le cas d'une fixation des plaques de plâtre directement sur les montants de l'ossature primaire, se reporter au DTU 31.2 § 9,3



## POINTS SINGULIERS

### Fenêtres de toit

La liaison entre les fenêtres de toit et l'isolation doit être parfaitement calfeutrée. Pour garantir la continuité de l'isolation, étanchéifier les jonctions avec une bande d'isolant souple ou une mousse expansée isolante.

### Réseaux électriques et supports de points éclairants

La mise en place de réseaux électriques, prises de courants, interrupteurs, boîtiers d'éclairage, ne doivent pas détériorer l'isolant ni la continuité de l'isolation.

Les boîtes de dérivation ou pieuvres ou transformateurs de courant en basse tension doivent être fixés à la charpente et ne doivent pas être recouverts par l'isolant.

Les câbles ou les gaines doivent être, dans la mesure du possible, incorporés dans les espaces techniques prévus entre l'isolant et le parement intérieur.

Les spots basse tension doivent être protégés de manière à respecter un volume de ventilation suffisant. Dans tous les cas, se reporter à la notice technique du fabricant.

L'ensemble doit être conforme aux prescriptions de la norme NF C 15-100.

### Trappe d'accès au comble

La trappe d'accès au comble perdu doit être isolée afin d'éviter les ponts thermiques à ce niveau : le calfeutrement de la trappe doit être assuré même après son ouverture et sa fermeture (Insérer un panneau d'isolant découpé selon la forme du coffrage en planches, constituant la trappe).

### Sortie de ventilation

Le groupe de Ventilation Mécanique Contrôlée (VMC) doit être fixé à la charpente et ne doit pas être recouvert par l'isolant.

En ce qui concerne le passage des gaines flexibles ou rigides de ventilation dans l'isolant, calfeutrer les espaces à l'aide de mousse expansée isolante.

### Conduits de cheminée, inserts, récupérateurs de chaleur, éclairages basse tension et autres sources intenses de chaleur

La protection de sécurité incendie autour du conduit de cheminée est prévu dans les DTU 24.1 et 24.2. La réserve de 20 cm (écart de feu) doit être isolée avec un isolant nu classé Euroclasse A1. L'isolant SYLVACTIS 55 FX étant classé E, ne jamais l'utiliser pour isoler un conduit de cheminée, un insert ou un récupérateur de chaleur, et de manière générale de toute source de chaleur supérieure à 80 °C.

## CONSEILS D'UTILISATION

### Mesures et découpes

Les panneaux SYLVACTIS 55 FX doivent être installés en compression afin d'assurer un maintien parfait et de limiter les ponts thermiques. La largeur et la longueur de chaque panneau doivent être surdimensionnées de 5 à 10 mm par rapport à l'espace à isoler.

Faire préalablement les mesures entre montants ou entre l'isolant et les parois périphériques puis effectuer si nécessaire des découpes sur les panneaux pour obtenir la surcote adaptée.

## CONSEILS D'UTILISATION (suite)

Pour la découpe de ses isolants bois flexibles, ACTIS préconise l'utilisation d'un couteau « coupe tout » classique et de prendre appui sur une surface rigide.

Pour les grandes longueurs, utiliser idéalement une table de découpe ou des appareils électroportatifs types scies électriques, circulaires, ou à ruban.

### Entraxes et épaisseurs

Dans le cas de pose entre montants, il est préférable, pour conserver toutes les propriétés mécaniques de l'isolant, de respecter une certaine épaisseur de panneau en fonction des entraxes à isoler.

Entraxe (mm)	400	500	800	900	950	1100
Épaisseur minimum (mm)	40	60	80	120	100	120

### Stockage

Les isolants ACTIS doivent être stockés dans leur emballage sous abri et protégés des intempéries au cours de la pose.

### Hygiène et sécurité

Les fibres de bois du panneau isolant ne provoquent pas d'irritation cutanée et ne sont pas dangereuses pour les voies respiratoires. Toutefois ACTIS recommande l'utilisation de lunettes de protection et d'un masque à poussières standard afin d'améliorer le confort de pose pour les travaux de longue durée.

### Précautions contre le feu et finitions

L'isolant SYLVACTIS 55 FX est classé au feu E, suivant les normes Euroclasse. En règle générale, il est recommandé d'éviter tout contact entre l'isolant et une source de chaleur intense (soudure, flamme, étincelles..).

Les dispositions réglementaires en matière de protection des isolants vis-à-vis d'un feu intérieur nécessitent que les isolants soient protégés par un parement intérieur conformément au « Guide de l'isolation par l'intérieur des bâtiments d'habitation du point de vue des risques en cas d'incendie » (Cahier du CSTB 3231),

Dans le cas d'emploi en ERP (établissements recevant du public) ces parements doivent répondre au Guide d'emploi des isolants combustibles dans les ERP (annexe à l'arrêté du 6 octobre 2004 publié au J.O. du 29 décembre 2004).

## CONDITIONNEMENTS

Épaisseurs	Format (mm)	Panneaux /paquet	Paquets/Palette	Surface/Palette (m <sup>2</sup> )	Poids / Palette (kg)	
40 mm	1200 x 600	15	8	86,40	183,2	
60 mm	1200 x 575	10	8	55,20	175,5	
80 mm		7	8	38,64	163,8	
100 mm		6	8	33,12	175,5	
120 mm		5	8	27,60	175,5	
140 mm		4	8	22,08	163,8	
160 mm		3	8	16,56	140,4	
180 mm		3	8	16,56	158,0	
200 mm		3	8	16,56	175,5	
60 mm		1200 x 750	10	8	72,00	229,0
80 mm		1200 x 375 ou 750	7	8	50,40	213,7
100 mm	12 ou 6		8	43,20	229,0	
120 mm	10 ou 5		8	36,00	229,0	
140 mm	8 ou 4		8	28,80	213,7	
160 mm	6 ou 3		8	21,60	183,2	
180 mm	1200 x 750	3	8	21,60	206,1	
200 mm		3	8	21,60	229,0	

